

Location Based Telemetry

Kontextabhängige Dienste im Freizeitsport

Frank Knobloch (Frank.Knobloch@sportics.net)

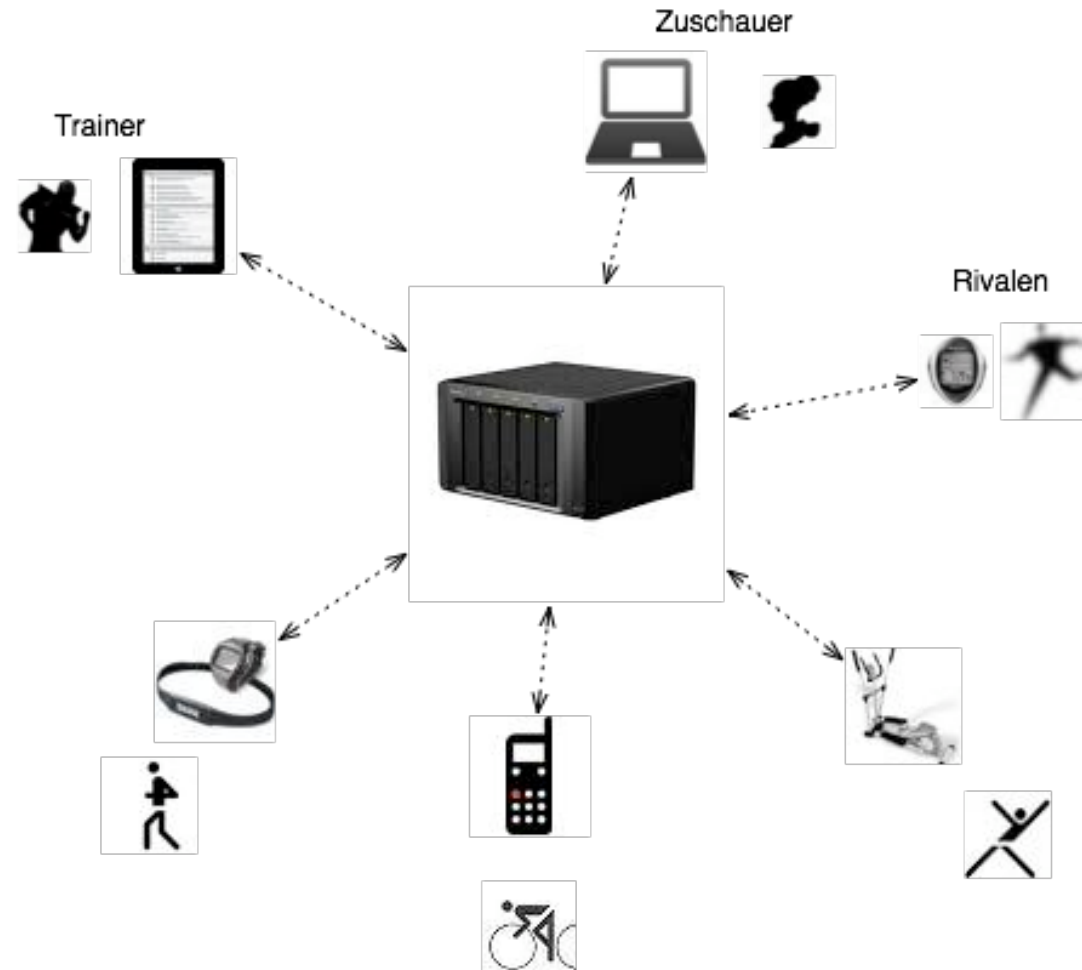
<http://sportics.net>



Sportlandschaft

- Messdaten im Sport umfassen Kontext-, Vital- und Leistungsdaten (KVL)
- Vielschichtige Interessen je nach Basismotivation (Spaß, Gesundheit, Leistung)
- Daten werden nicht nur am Ort des Geschehens benötigt (coachen, verfolgen, vergleichen, auswerten)
- Orthogonalität von Sport- und Gerätevielfalt

Interessentenlandschaft



Dienstlandschaft

- Live Sport ohne Kamera
- Verfolgungsrennen im Outdoor Sport
- Online Coaching
- Ortsunabhängiges Gemeinschaftstraining
- Spontan- und Spaßwettkämpfe
- Lokalisierungsdienste

„Der Weg vom Sport zum Computer ist zu lang“

PROBLEM

nicht marschieren, sondern automatisieren

LÖSUNG

„Gelände“

- Formate und Geräte
- Usability und Reusablility
- Bezahlbarkeit und Akzeptanz

„Landschaftsplanung“

- Multilaterale Dienstwertschöpfung
- Vollständig automatisierter Datenaustausch
- Applikationsschicht auf gegebener Infrastruktur
- „Gadget Reuse“



Sportics SportMonitor

Mobile Kamera
Sektoren Kameras
Statische Kamera

Karte Satellit Gelände

Start
01.01.2009 - 14:20
00:11:58 h

ip226

Grafiken Nachrichten Leistungsdaten

SRT iPhone

00:11:58 h

9.59 km/h Ø 11.2 km/h

2.23 km

44 m

47.42 m (+/-) Ø 26.69 m (+/-)

DigitalGlobe, GeoContent, GeoEye - Nutzungsbedingungen

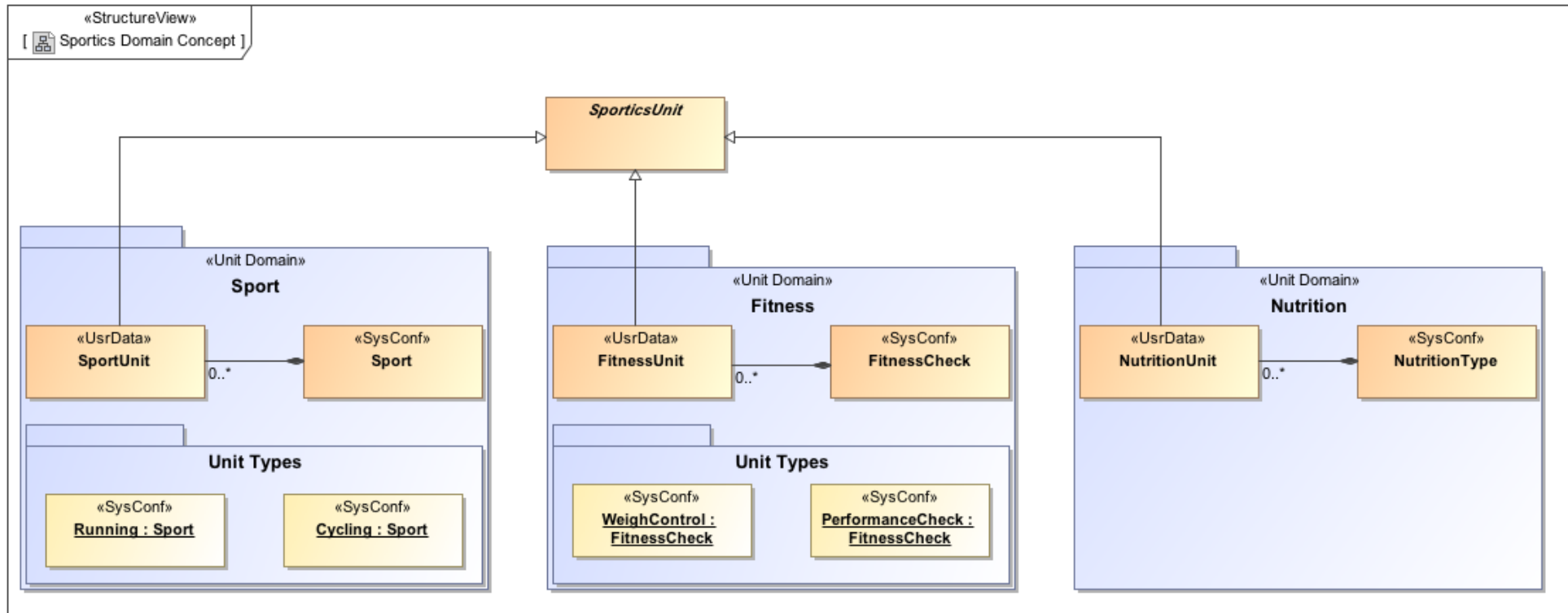
Lösungsstrategie

1. Abstrahieren

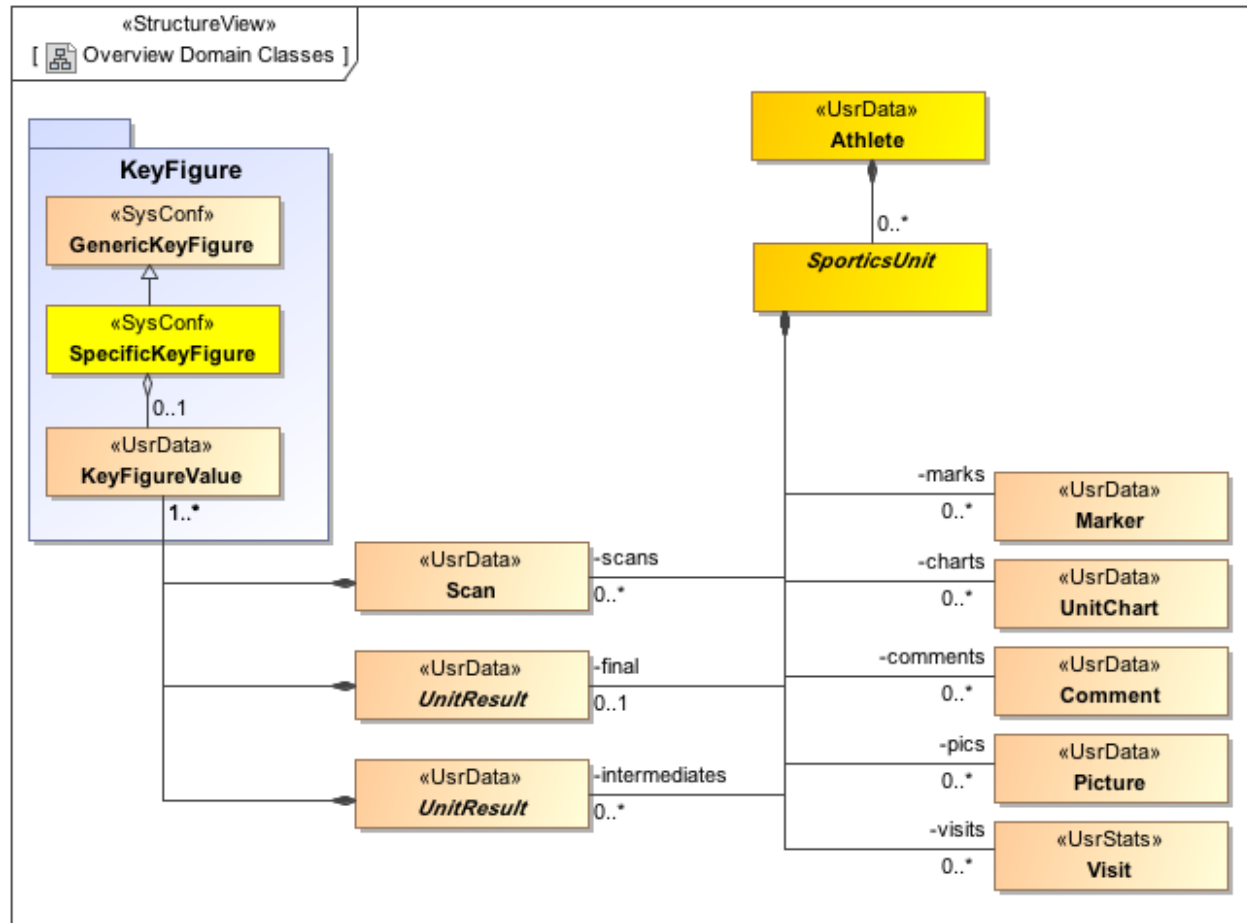
2. Normieren

3. Automatisieren

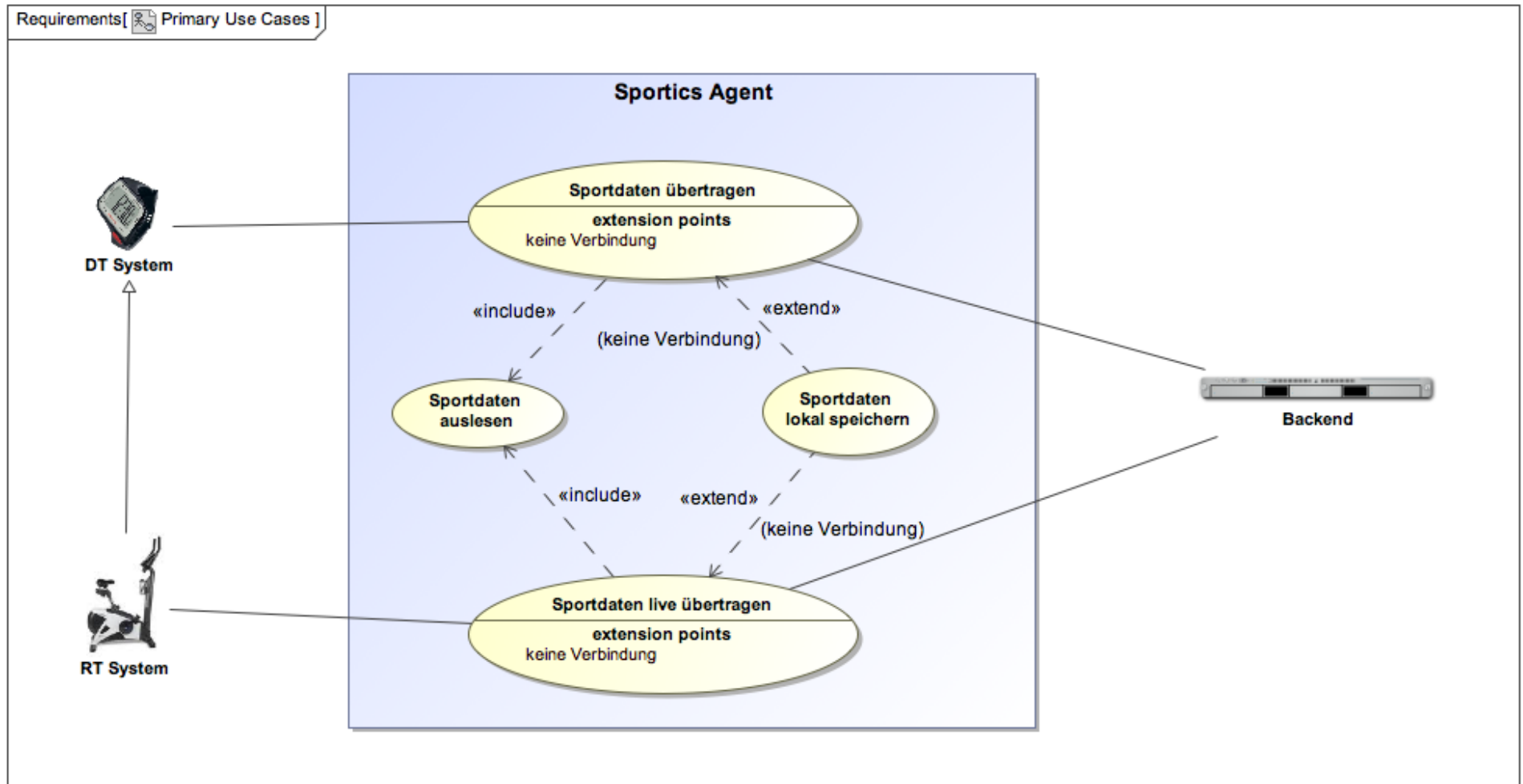
Abstrahieren



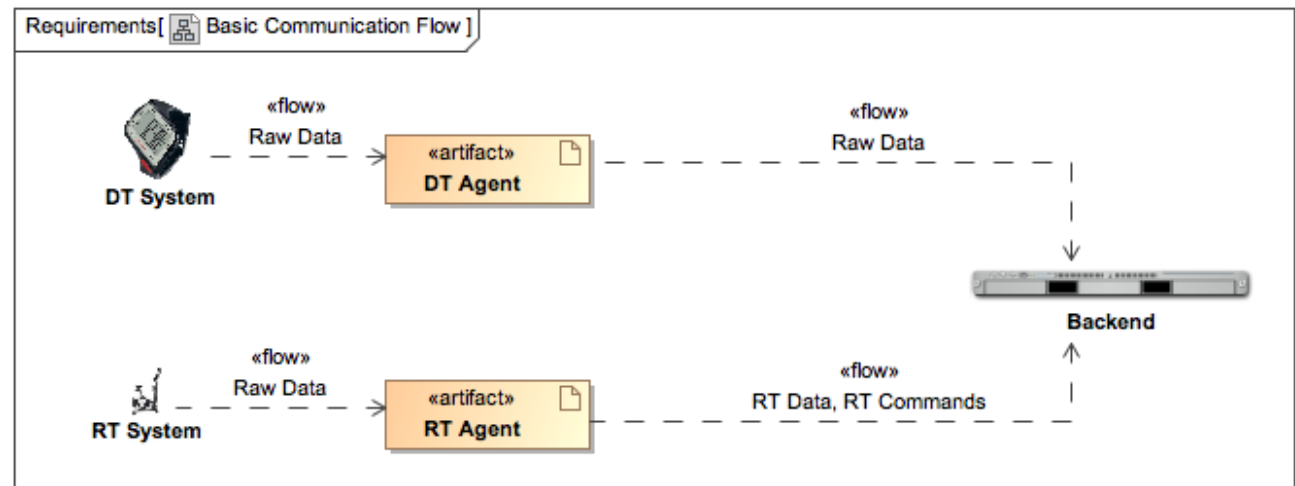
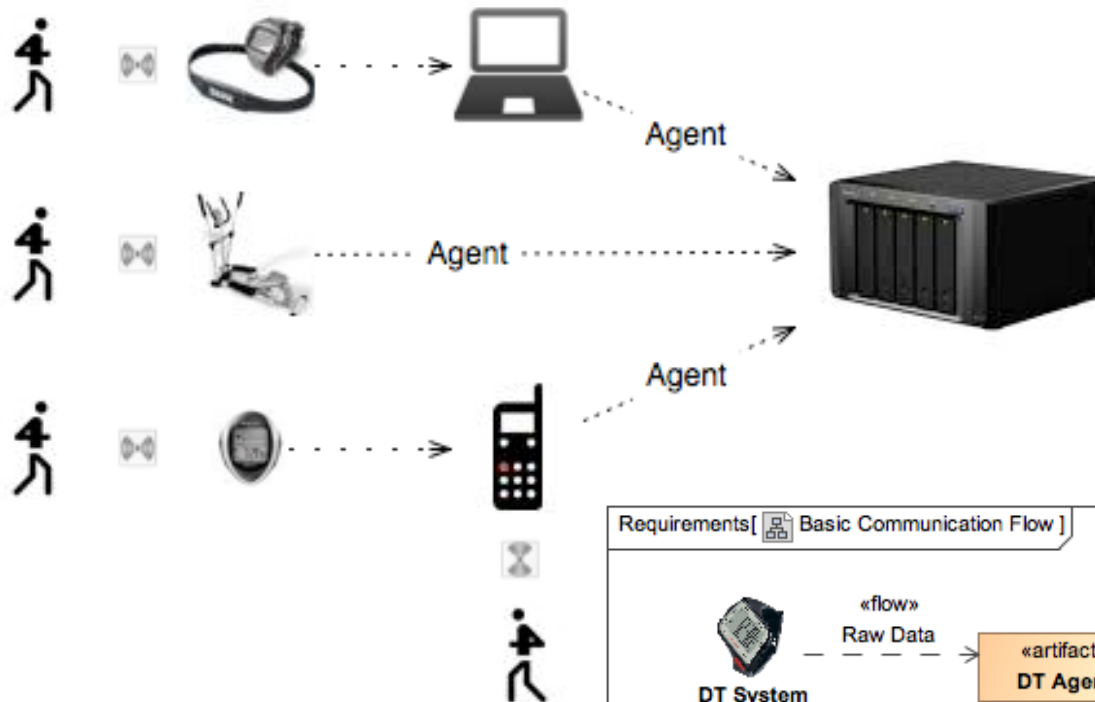
Normieren



Automatisieren

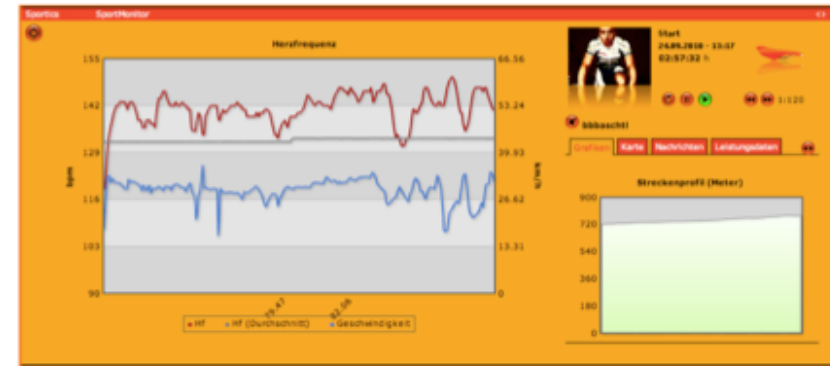


Agentenkonzept



Realtime Telemetry

- RESTful
- „Stoppuhr“ Protokoll
- Kompaktes CSV Format
- „Snaps“ für instabile Verbindungen
- Scanraten $< 100\text{ms}$ möglich



Vielen Dank!

